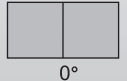
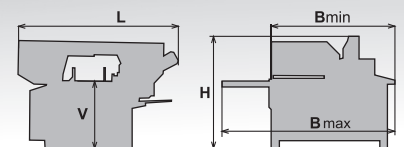


# PEGAS

## 290x290 A-CNC-F



0°



mm	0°	a b	a b
	290	X	X
	180*	X	X
a × b	310x290	310x160	230x140
a × b	310x290	310x160	230x140

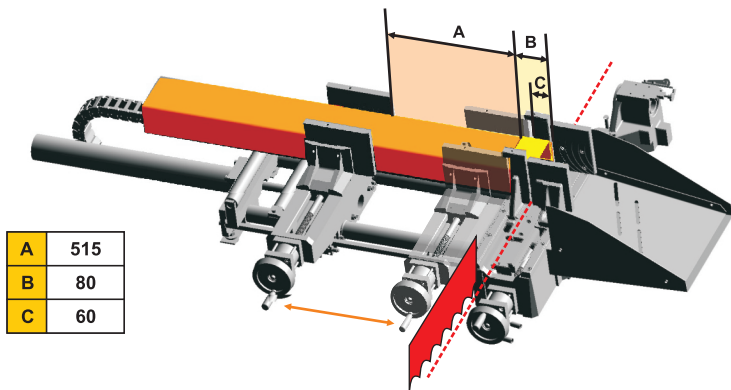
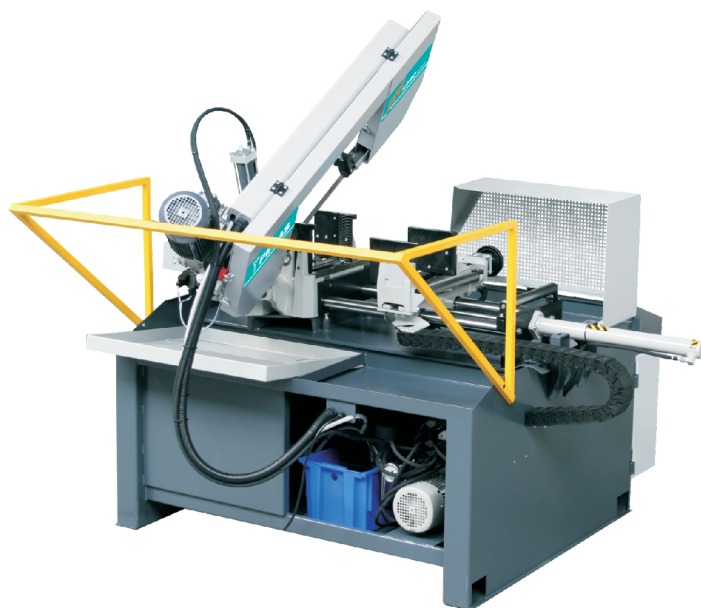
3x400V 50 Hz	2,2	20-100	3100x27x0,9		760
L	Bmin	Bmax	Hmin	Hmax	V
2100	1650	2100	1550	2200	950

\*doporučené hodnoty/ recommended values

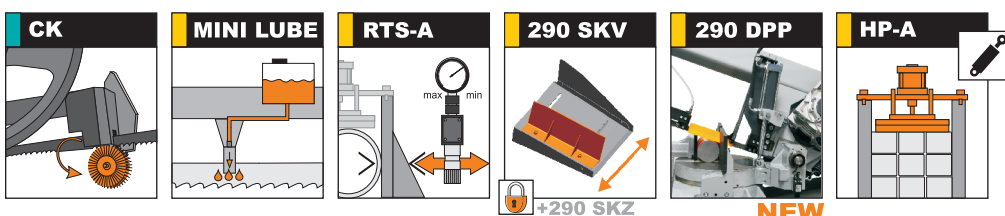


# PEGAS

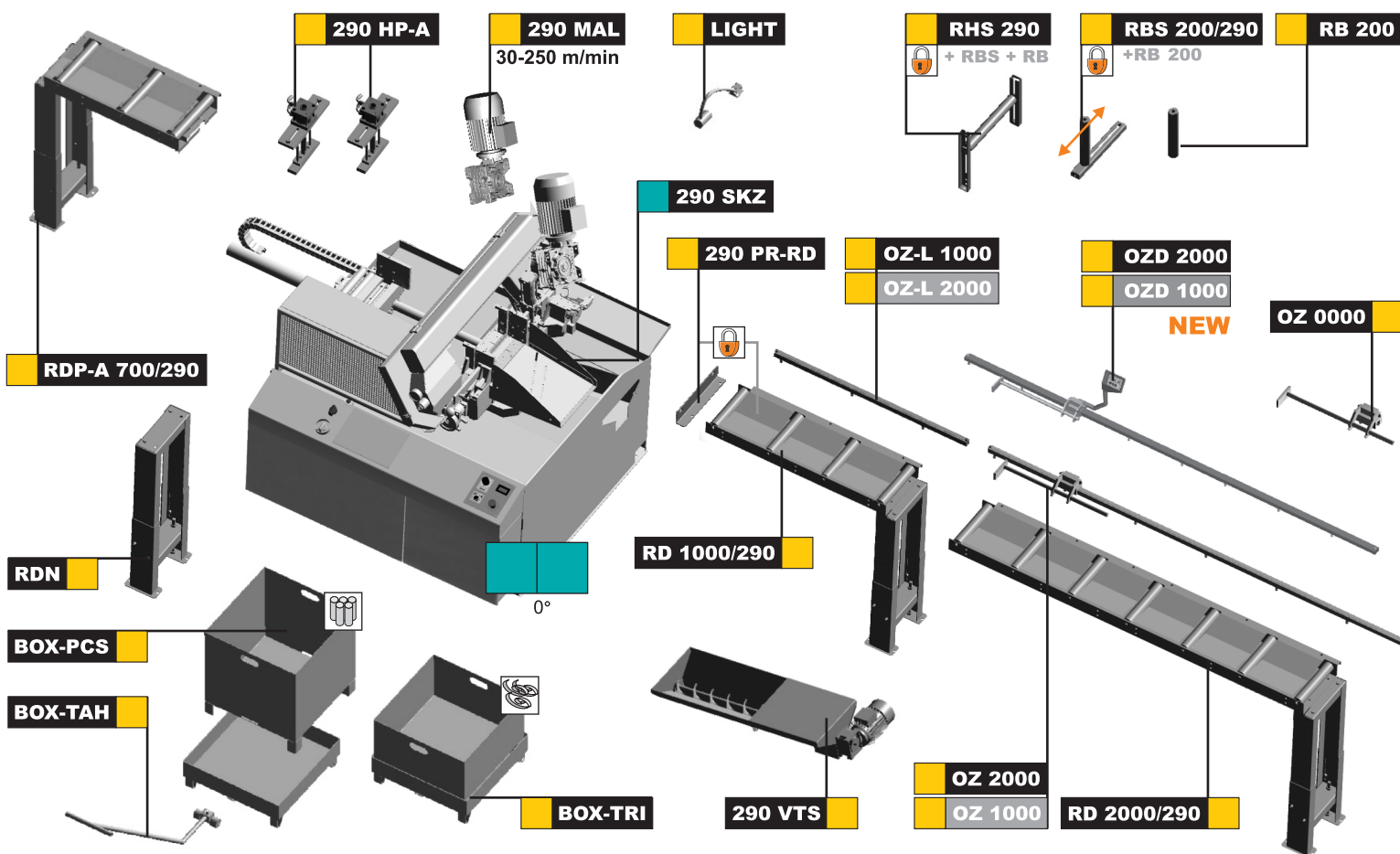
## 290x290 A-CNC-F



A	515
B	80
C	60



### OPTION



■ STANDARD ■ OPTION



PEGAS-GONDA s.r.o., Čs. armády 322, 684 01 Slavkov u Brna  
 Tel: 00420-544 221 125, 00420-544 221 126, fax: 00420 544 227 389  
 E-mail: pegas@gonda.cz, [www.pegas-gonda.cz](http://www.pegas-gonda.cz), Czech Republic

- výrobce si vyhrazuje právo provádět změny technických údajů, technické údaje odpovídají 1.12.2010  
 /producer has the right to make changes of technical data, technical data are valid on 1.12.2010/  
 - pila na fotografii není vždy v základním provedení / the machine in the picture is not always in the basic version  
 - uvedené rozměry odpovídají stroji v základním provedení / mentioned diameters are for machine in basic version/