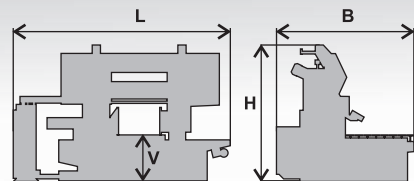




**510x510 HERKULES X-S**



510	510*	$\frac{b}{a \times b}$	$\frac{b}{a \times b}$
		500x720	500x450

\*doporučené hodnoty / recommended values

●	3x400V 50 Hz	7,5	15-80	6060x54x1,6	5020

L	B	Hmin	Hmax	V	
3850	2450	2100	2600	830	

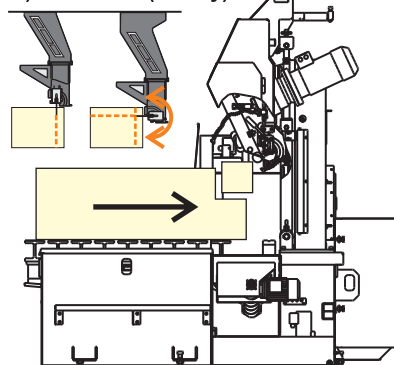


# PEGAS

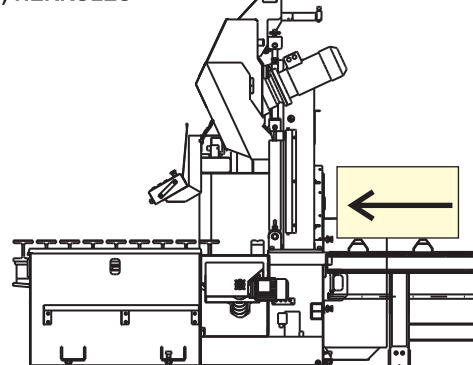
## 510x510 HERKULES X-S



A) SAMPLES (vzorky)



B) HERKULES



■ STANDARD ■ OPTION



PEGAS-GONDA s.r.o, Čs. armády 322, 684 01 Slavkov u Brna  
Tel: 00420-544 221 125, 00420-544 221 126, fax: 00420 544 227 389  
E-mail: pegas@gonda.cz, [www.pegas-gonda.cz](http://www.pegas-gonda.cz), Czech Republic

- výrobce si vyhrazuje právo provádět změny technických údajů, technické údaje odpovídají 1.9.2012  
/producer has the right to make changes of technical data, technical data are valid on 1.9.2012/  
- píla na fotografiích není vždy v základním provedení /the machine in the picture is not always in the basic version/  
- uvedené rozměry odpovídají stroji v základním provedení /mentioned diameters are for machine in basic version/