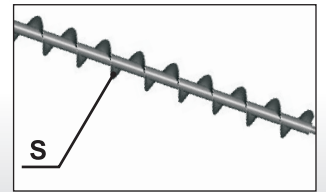
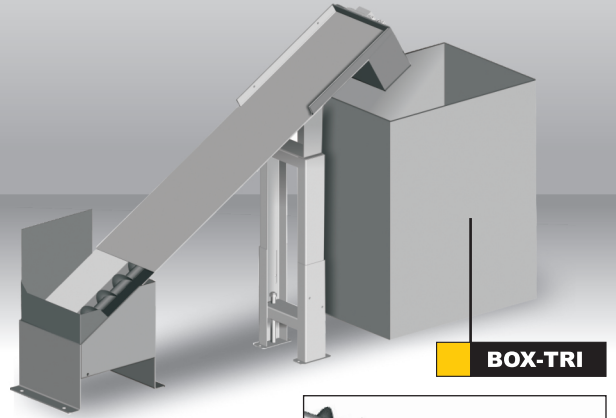
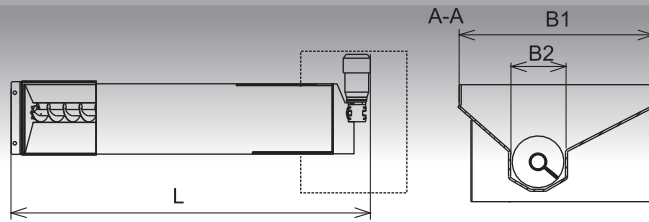
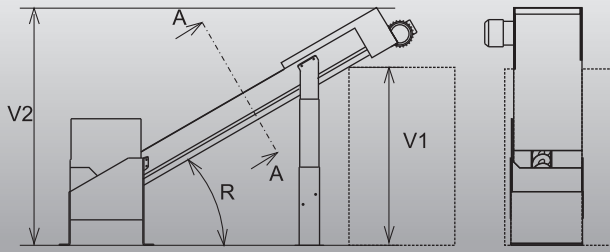




VTS, VTS-E



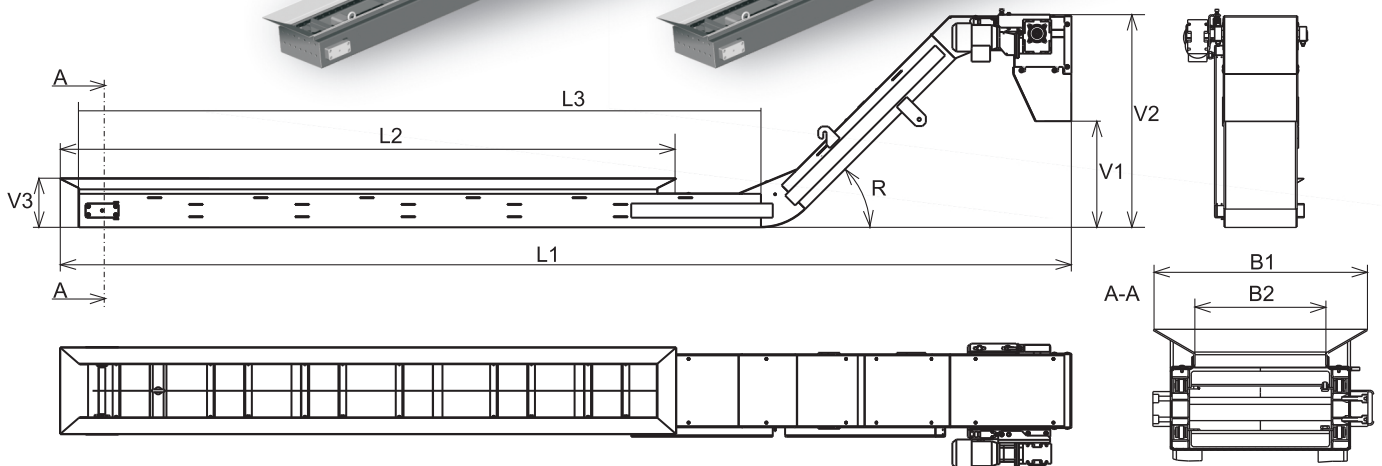
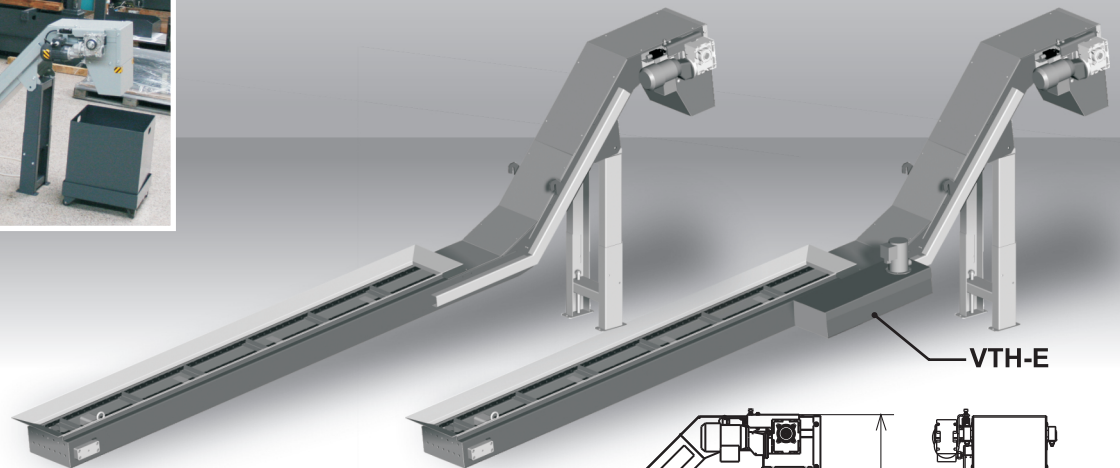
	R	L**	V1	V2	B1	B2
VTS	30°	1960	970	1300	395	105
VTS*						

**Lmax = 3000 mm

*Zákaznické hodnoty /Customers value

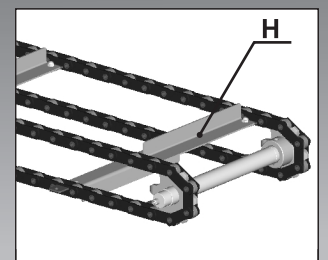


VTH, VTH-E



	R	L1	L2	L3	V1	V2	V3	B1	B2
VTH	45°	2610	2800	4210	895	450	210	390	220
VTH*									

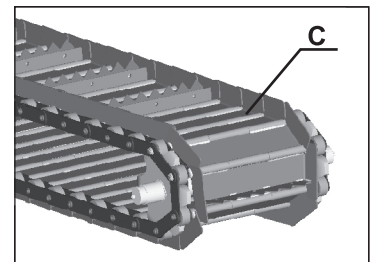
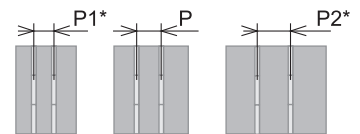
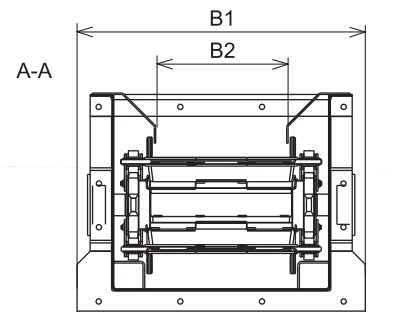
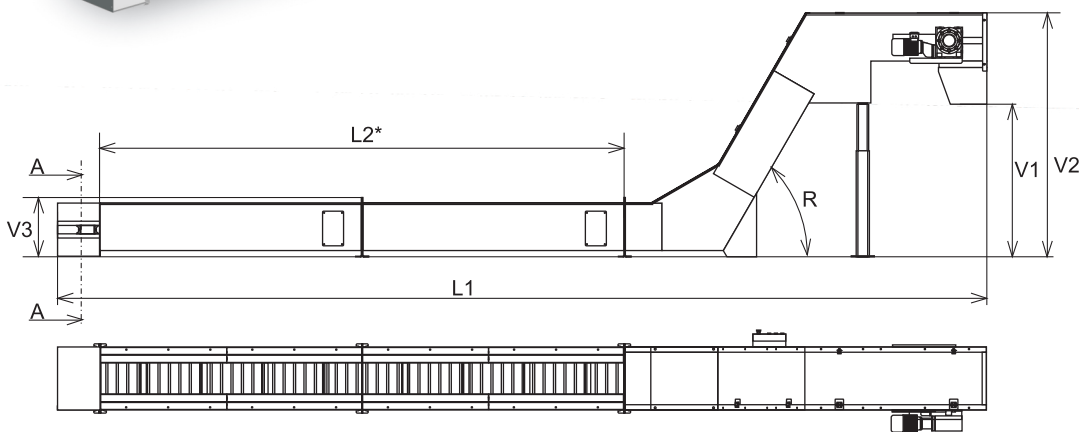
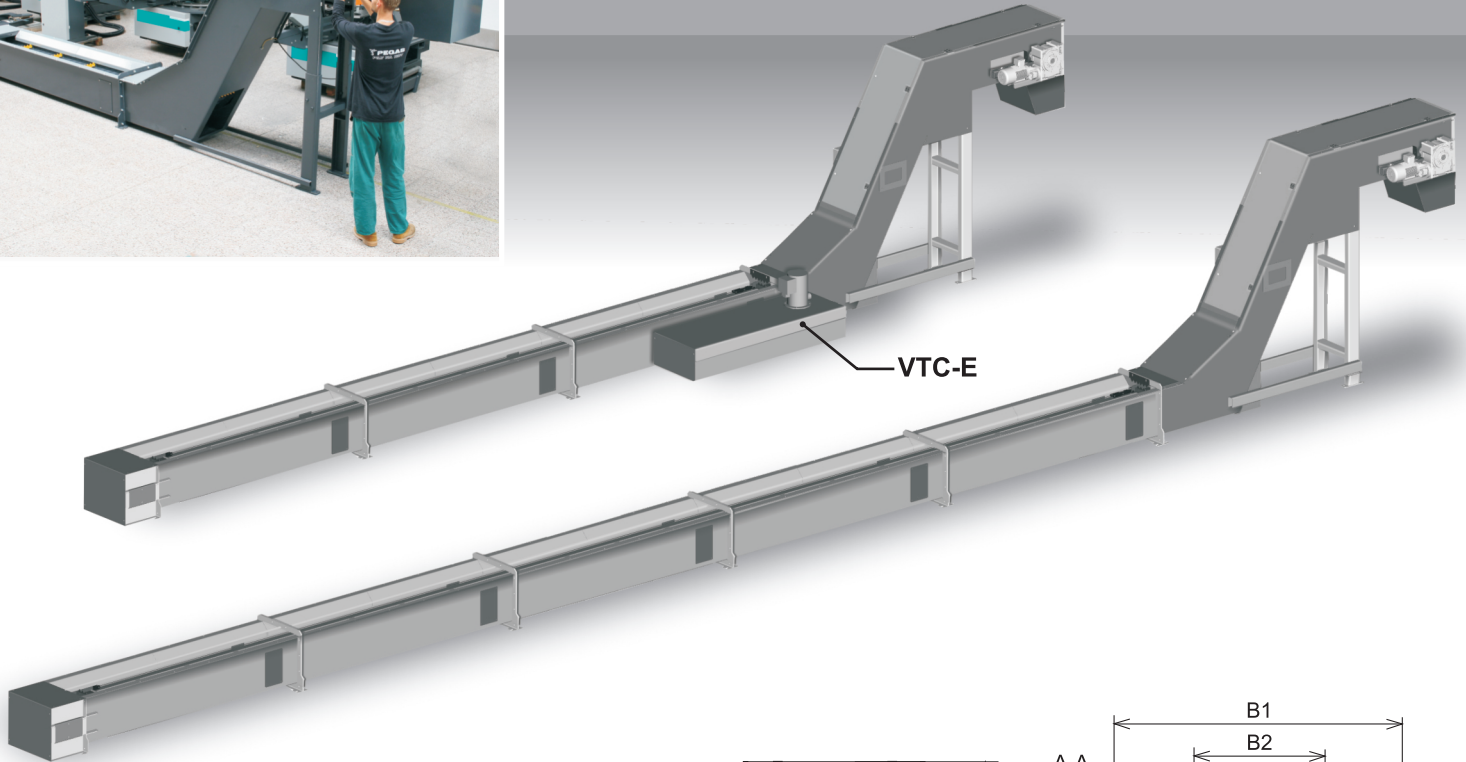
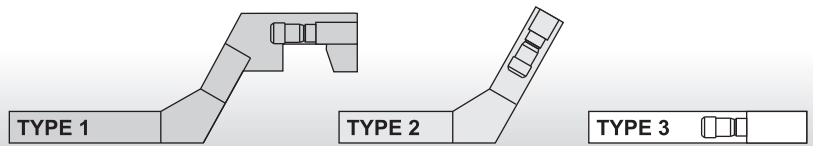
*Zákaznické hodnoty /Customers value





PEGAS

VTC, VTC-E



	R	L1	L2*	V1	V2	V3	P	B1	B2
VTH 350	60°	3450+L2		1455	2345	565	100	660	300
VTH*									

*Zákaznické hodnoty /Customers value

■ STANDARD ■ OPTION



PEGAS-GONDA s.r.o., Čs. armády 322, 684 01 Slavkov u Brna
 Tel: 00420-544 221 125, 00420-544 221 126, fax: 00420 544 227 389
 E-mail: pegas@gonda.cz, www.pegas-gonda.cz, Czech Republic

- výrobce si vyhrazuje právo provádět změny technických údajů, technické údaje odpovídají 1.9.2009
 /producer has the right to make changes of technical data, technical data are valid on 1.9.2009/
 - uvedené rozměry odpovídají stroji v základním provedení/mentioned diameters are for machine in basic version/

2009

✉ : _____

👤 : _____

☎ : _____

@ : _____