

850x1000 GOLEM

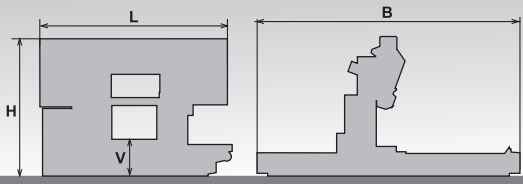


- 150x200
- 220x250
- 240x280
- 290x290
- 290x320
- 350x400
- 440x600
- 450x600
- 500x700
- 500x500
- 510x510
- 600 CAMEL
- 650x750
- 660x760

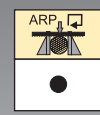
850x1000

1200x1400

1250x1600



850	1000x850	2000x850



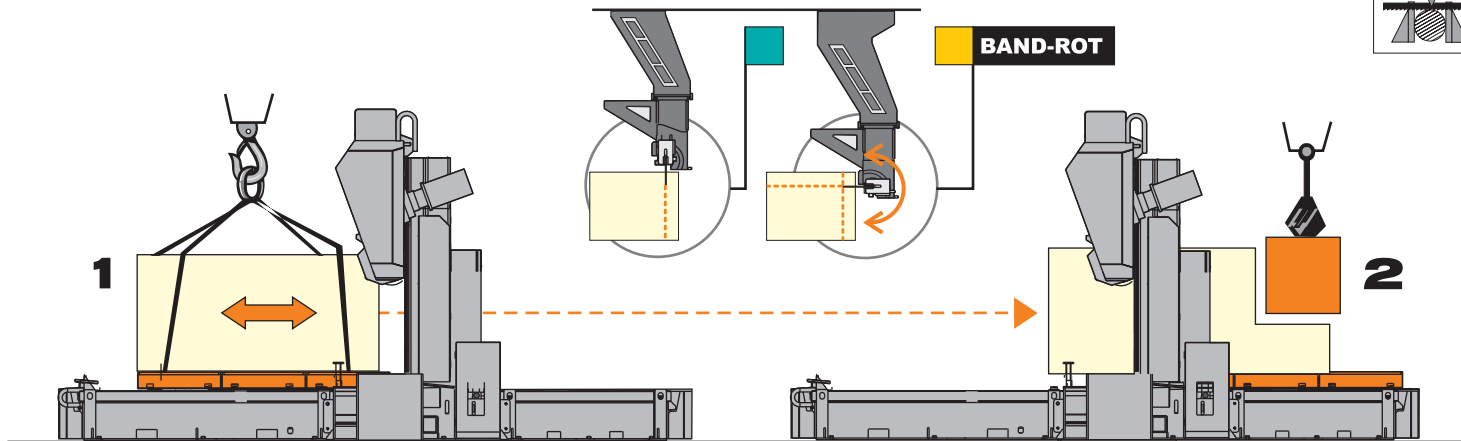
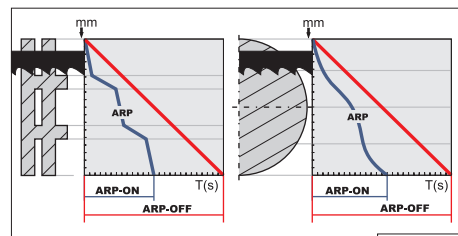
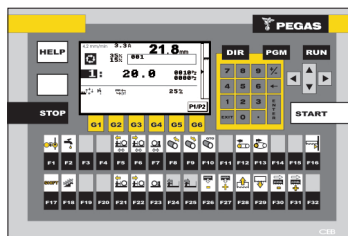
3x400V 50 Hz	11,0	15-80	9080x67x1,6	14570

L	B	Hmin	Hmax	V	
4150	5200	2700	3150	790	



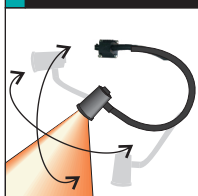
PEGAS

850x1000 GOLEM

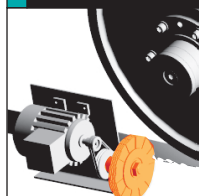


OPTION

2xLIGHT



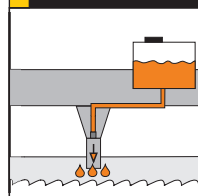
CK



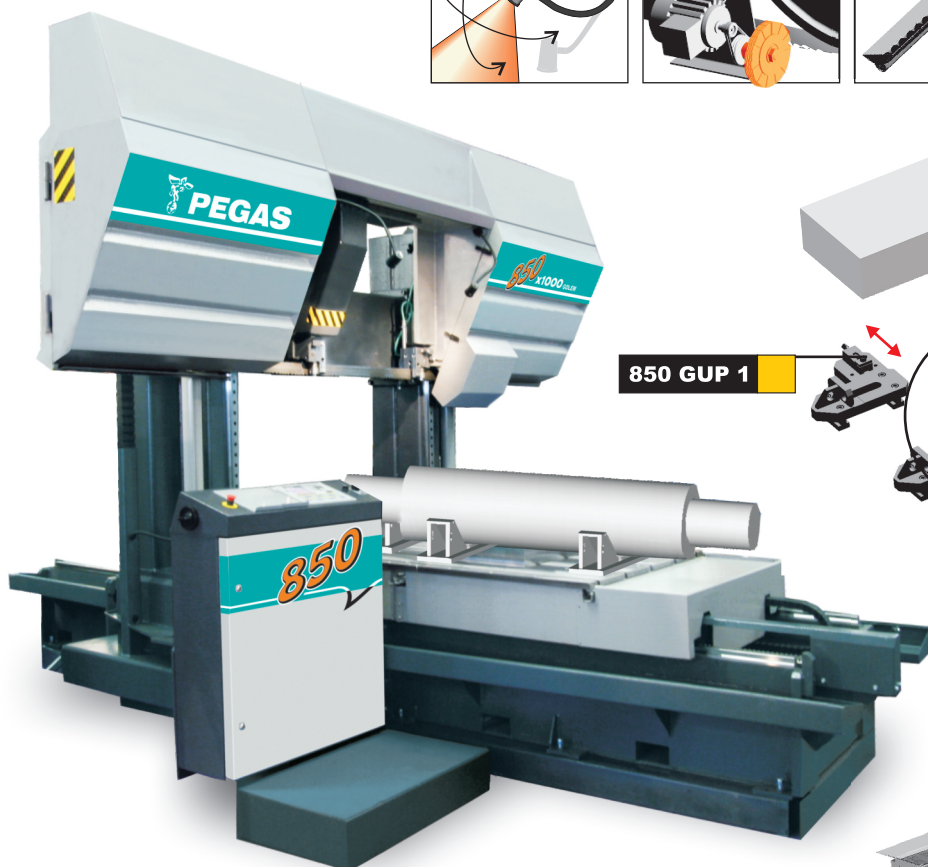
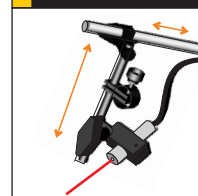
VTS



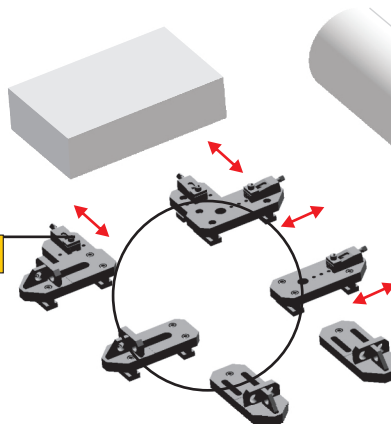
MINI LUBE



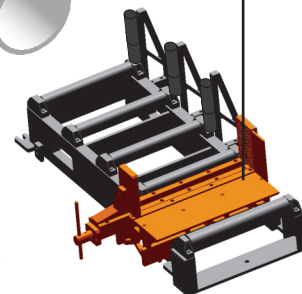
LASER LINE



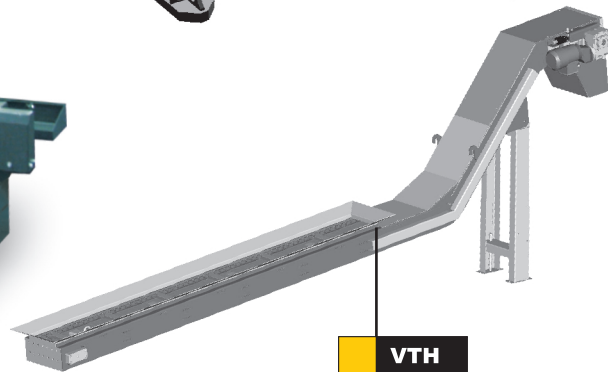
850 GUP 1



850 GSV 1



VTH



■ STANDARD ■ OPTION



PEGAS-GONDA s.r.o., Čs. armády 322, 684 01 Slavkov u Brna
 Tel: 00420-544 221 125, 00420-544 221 126, fax: 00420 544 227 389
 E-mail: pegas@gonda.cz, www.pegas-gonda.cz, Czech Republic

- výrobce si vyhrazuje právo provádět změny technických údajů, technické údaje odpovídají 1.9.2009
 /producer has the right to make changes of technical data, technical data are valid on 1.9.2009/
 - pila na fotografii není vždy v základním provedení / the machine in the picture is not always in the basic version
 - uvedené rozměry odpovídají stroji v základním provedení / mentioned diameters are for machine in basic version/