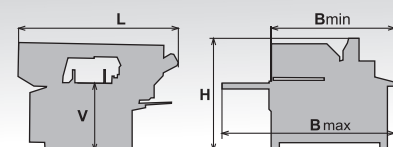
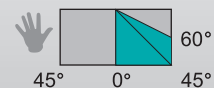


PEGAS

220x250 A-NC-R



mm	0°	45°	60°	$\frac{b}{a \times b}$
	220	160	90	X
	120*	85*	55*	X
$\frac{a}{b} a \times b$	230x190	160x90	90x90	230x120
$\frac{b}{a} a \times b$	230x190	140x190	80x160	230x120

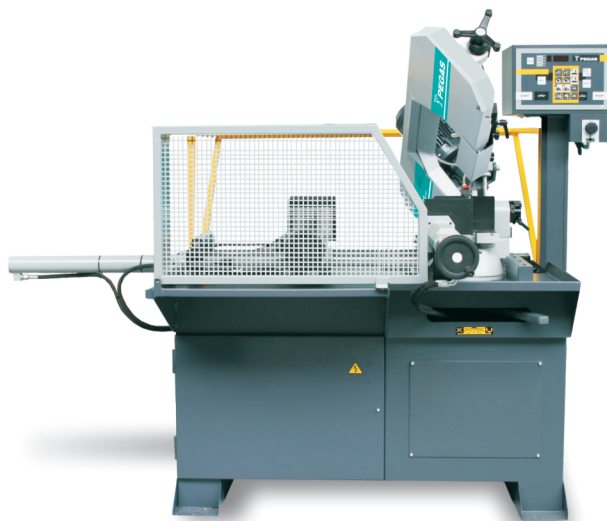
	kW	m/min	mm		kg
3x400V 50 Hz	0,75/1,1	30/65	2450x27x0,9		550
L	Bmax	Hmin	Hmax	V	
1970	1590	1570	1750	925	

*doporučené hodnoty/ recommended values

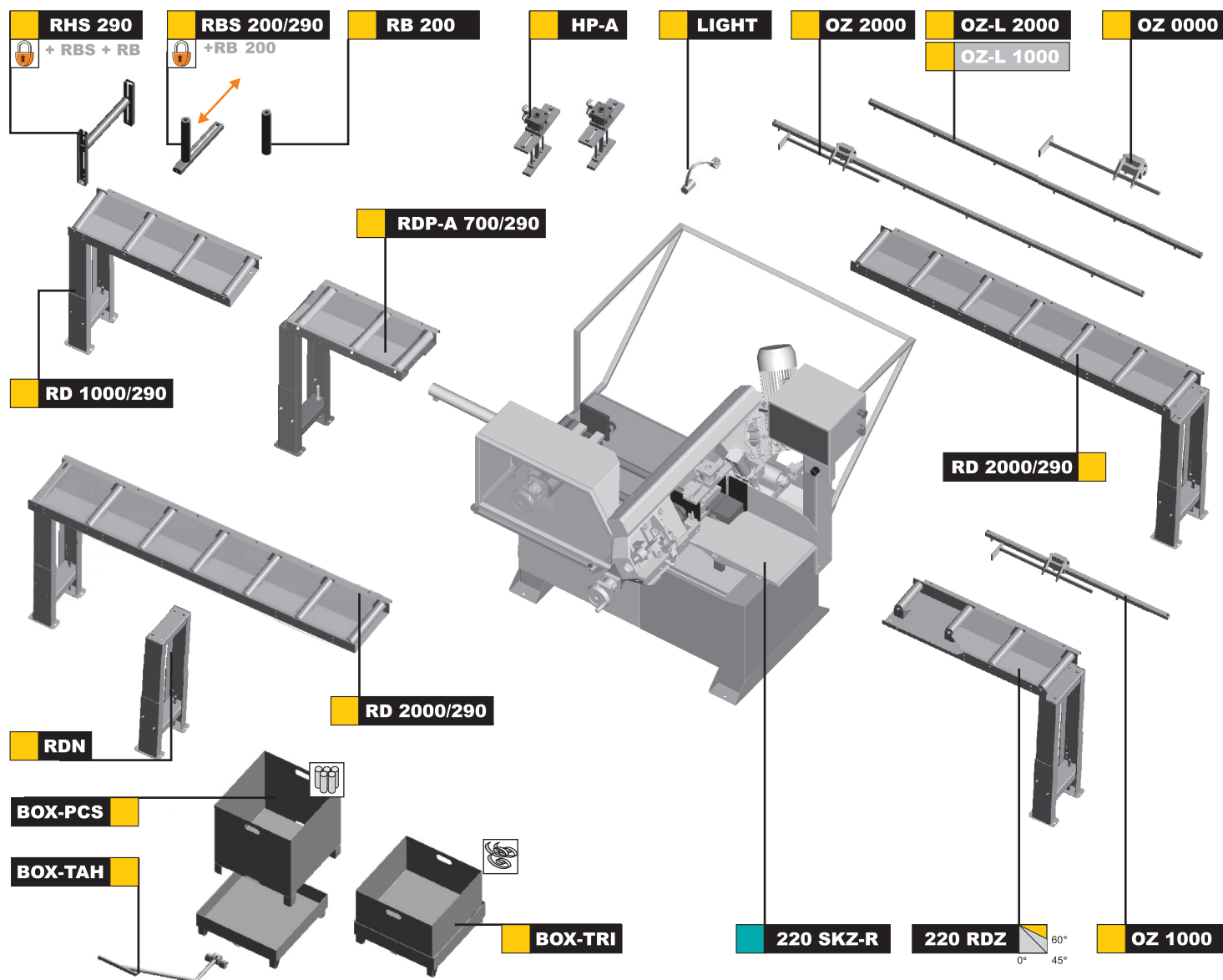
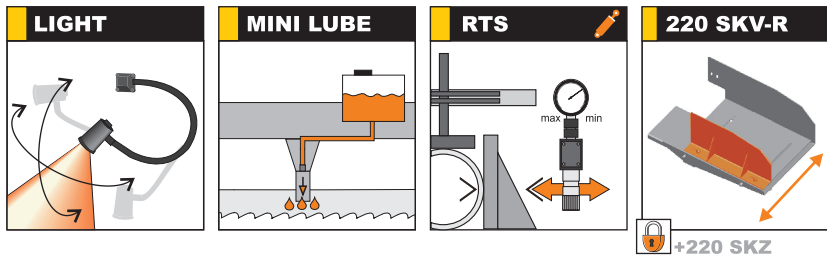


PEGAS

220x250 A-NC-R



OPTION



■ STANDARD ■ OPTION



PEGAS-GONDA s.r.o., Čs. armády 322, 684 01 Slavkov u Brna
Tel: 00420-544 221 125, 00420-544 221 126, fax: 00420 544 227 389
E-mail: pegas@gonda.cz, www.pegas-gonda.cz, Czech Republic

- výrobce si vyhrazuje právo provádět změny technických údajů, technické údaje odpovídají 1.5.2010
- producer has the right to make changes of technical data, technical data are valid on 1.5.2010/
- pila na fotografii není vždy v základním provedení / the machine in the picture is not always in the basic version
- uvedené rozměry odpovídají stroji v základním provedení / mentioned diameters are for machine in basic version/