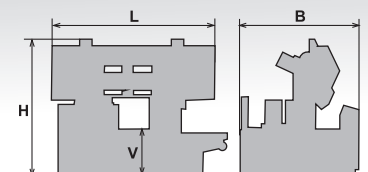
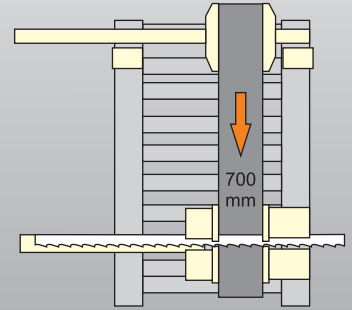
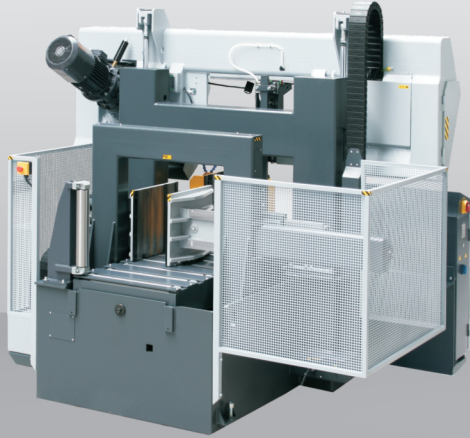
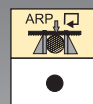


**510x510 HERKULES X-CNC**



		$\frac{b}{a}$	$\frac{b}{a}$
510	510*	510x560	500x450

\*doporučené hodnoty /recommended values



3x400V 50 Hz	7,5	15-80	6060x54x1,6	6220

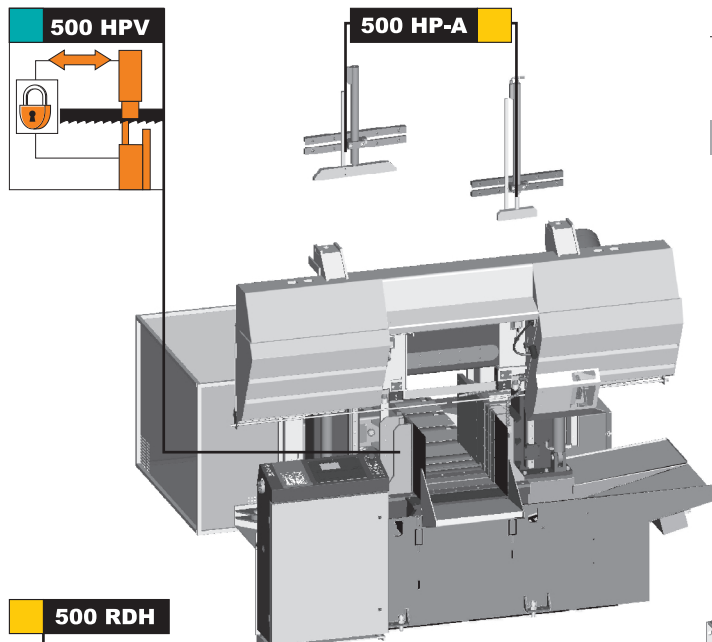
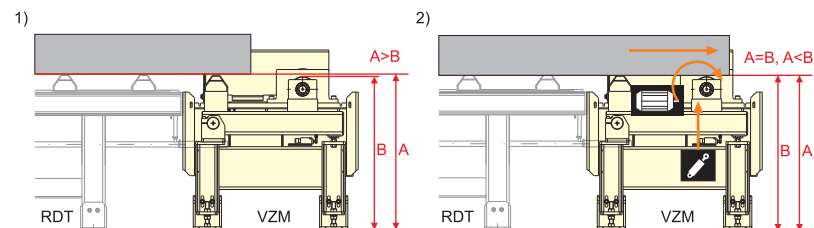
L	B	Hmin	Hmax	V	
3100	2400	2100	2600	800	



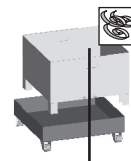
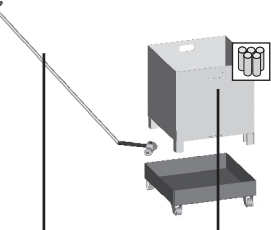
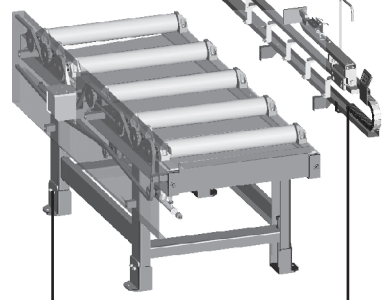
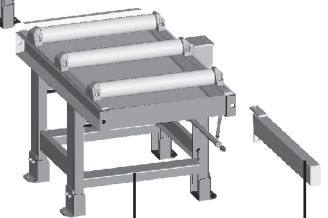
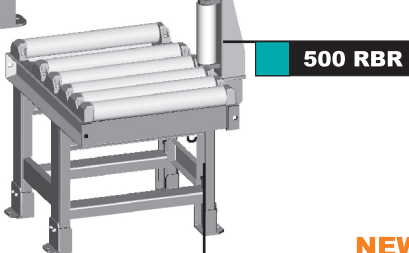
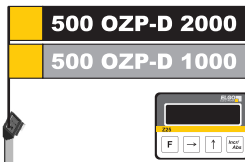
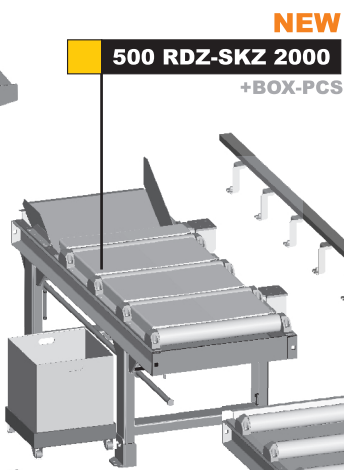
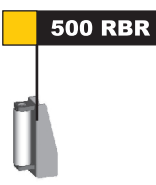
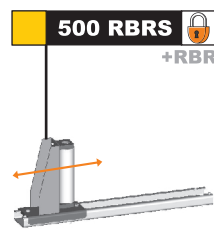
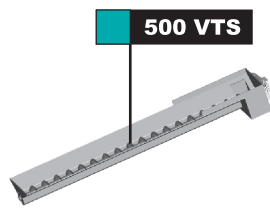
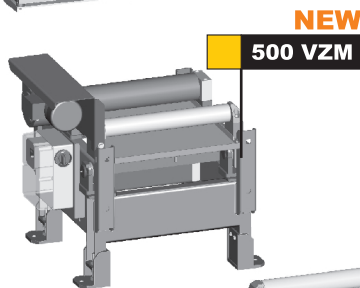
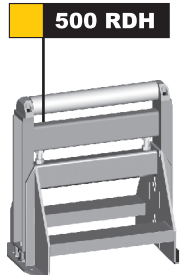
# PEGAS

## 510x510 HERKULES X-CNC

### NEW: 500 VZM



### OPTION



■ STANDARD ■ OPTION



PEGAS-GONDA s.r.o., Čs. armády 322, 684 01 Slavkov u Brna  
 Tel: 00420-544 221 125, 00420-544 221 126, fax: 00420 544 227 389  
 E-mail: pegas@gonda.cz, [www.pegas-gonda.cz](http://www.pegas-gonda.cz), Czech Republic

- výrobce si vyhrazuje právo provádět změny technických údajů, technické údaje odpovídají 1.1.2011  
 /producer has the right to make changes of technical data, technical data are valid on 1.1.2011/  
 - pila na fotografii není vždy v základním provedení / the machine in the picture is not always in the basic version  
 - uvedené rozměry odpovídají stroji v základním provedení / mentioned diameters are for machine in basic version /