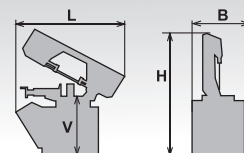
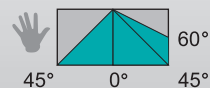


PEGAS

290x320 SHI-LR 290x320 SHI-LR-F



mm	0°	45°	60°	45°		
	290	240	150	240	X	X
	180*	110*	80*	110*	X	X
	320x290	240x150	150x180	240x100	320x160	230x140
	320x290	210x290	130x290	150x290	320x160	230x140

3x400V 50 Hz	2,2	20-100	3100x27x0,9		570
L	B	Hmin	Hmax	V	
1800	950	1550	2100	940	

*doporučené hodnoty/ recommended values

290x320

350x400

350x500

440x600

450x600

460x600

500x500

510x510

600 CAMEL

650x750

660x760

850x1000

1200x1400

150x200

150x250

150x280

150x315

150x320

150x200

150x250

150x280

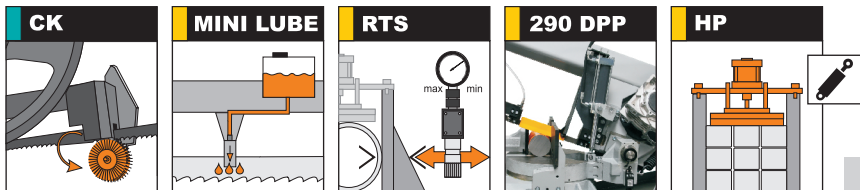
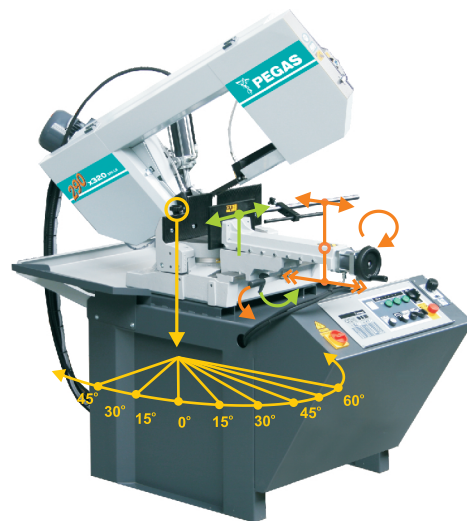
150x315

150x320



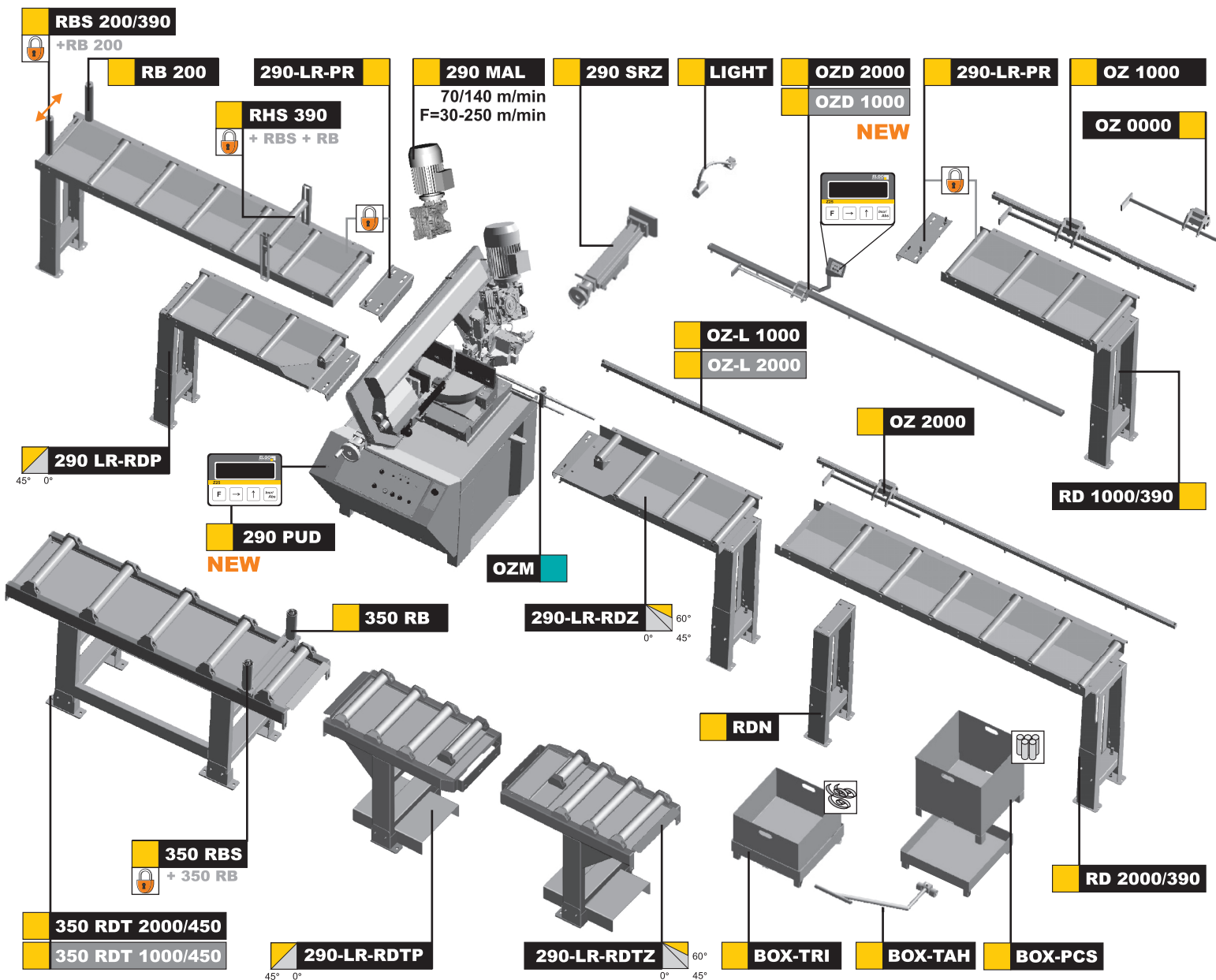
PEGAS

290x320 SHI-LR 290x320 SHI-LR-F



NEW

OPTION



■ STANDARD ■ OPTION



PEGAS-GONDA s.r.o., Čs. armády 322, 684 01 Slavkov u Brna
Tel: 00420-544 221 125, 00420-544 221 126, fax: 00420 544 227 389
E-mail: pegas@gonda.cz, www.pegas-gonda.cz, Czech Republic

- výrobce si vyhrazuje právo provádět změny technických údajů, technické údaje odpovídají 1.12.2010
/producer has the right to make changes of technical data, technical data are valid on 1.12.2010/
- pila na fotografii není vždy v základním provedení / the machine in the picture is not always in the basic version
- uvedené rozměry odpovídají stroji v základním provedení / mentioned diameters are for machine in basic version /